

Fixation sur filin réglable

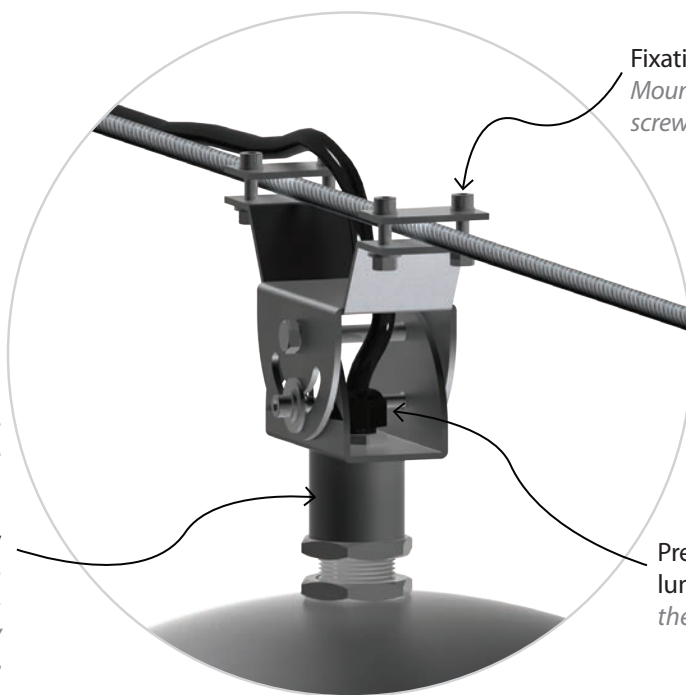
On wire adjustable mounting

L'étrier réglable permet au luminaire d'être à l'horizontal malgré l'inclinaison du câble de suspension.
The adjustable link bar mounting bracket allows the luminaire to be horizontal even on an inclined hanging wire.

- **Matière** : Acier galvanisé
Material: Galvanised steel
- **Finition** : Thermo-laquage (sur demande)
Finish: Powder coating (on request)



Compatible avec tout type de luminaire suspendu, disponible en 4 versions en fonction du type de raccord : 1" GAZ ou 3/4" GAZ, mâle ou femelle /
Compatible with every hanging luminaire, available in 4 versions depending on the mounting: 1" BSPT or 3/4" BSPT, male or female connector.



Fixation sur câble avec 4 vis CHC M6 /
Mounting on a wire thanks to 4 CHC M6 screws.

Presse étoupe maintenant l'IP du luminaire /
Cable gland maintaining the protection index of the luminaire.

